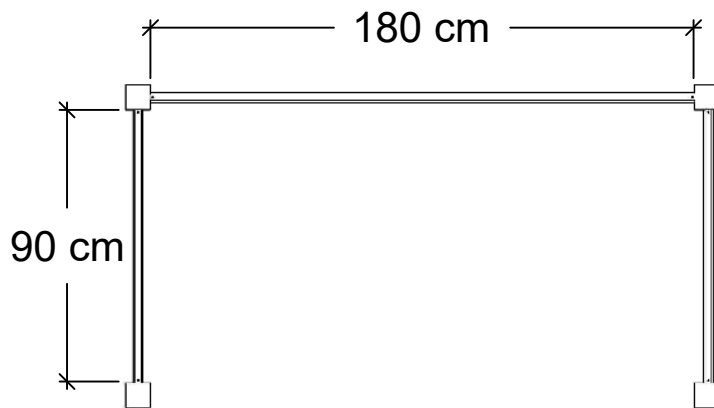


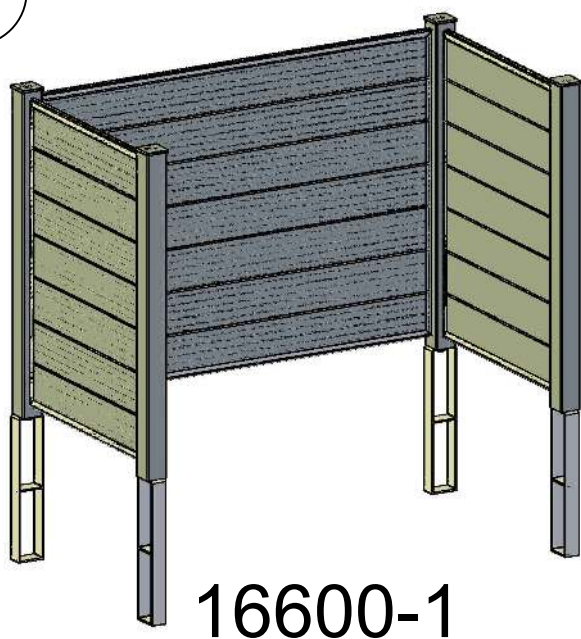
16600-1  
16601-1  
16603-1  
16604-1



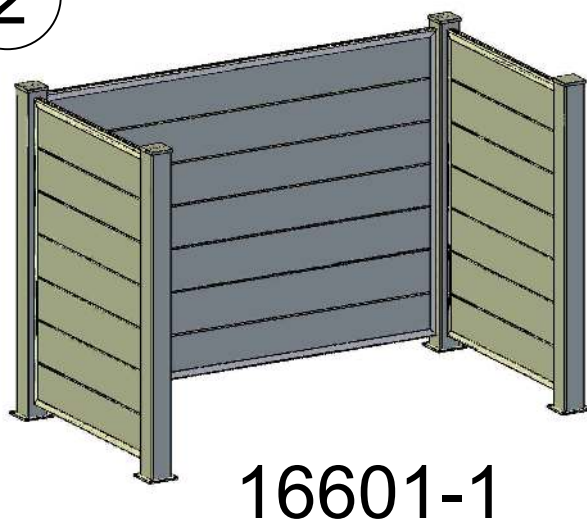
**PLUS**  
www.plus.dk

(Vnr. 177008)

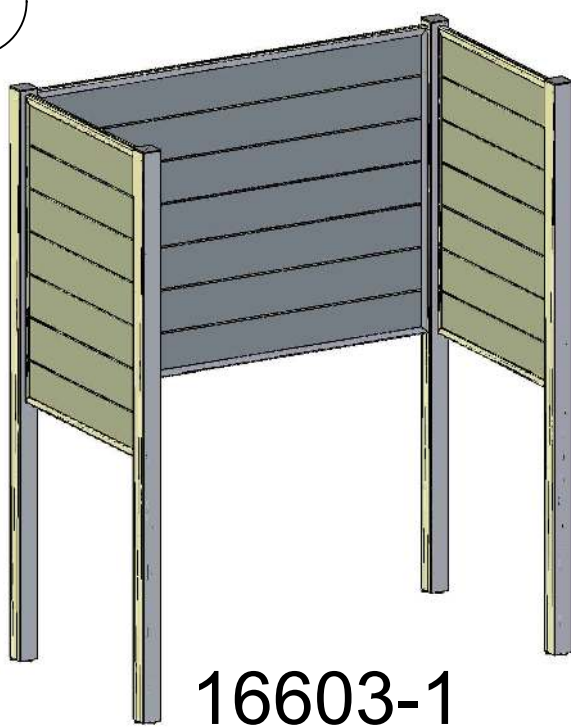
1



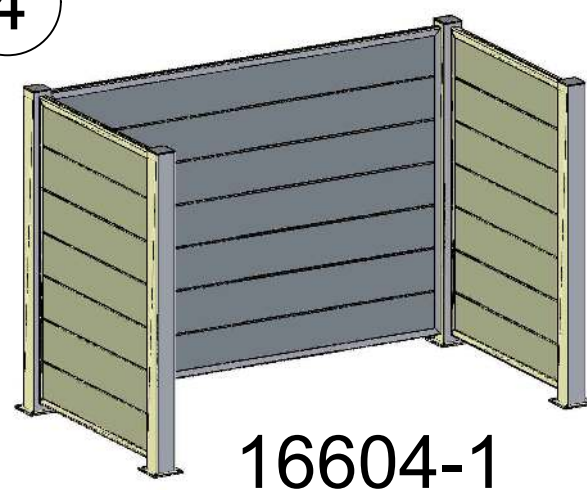
2

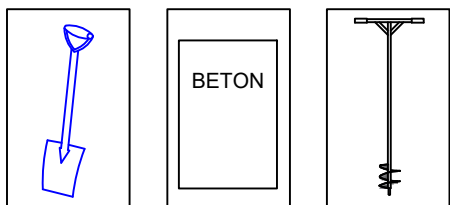
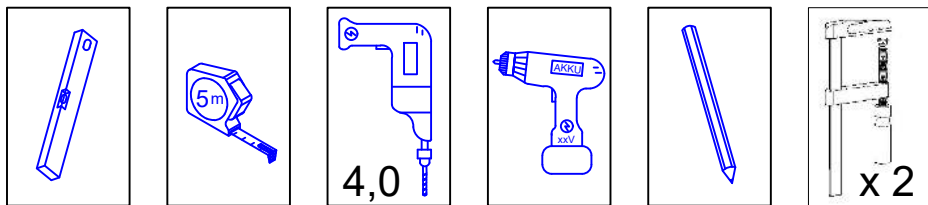


3



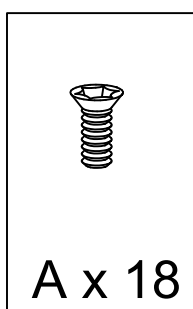
4





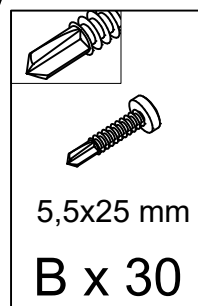
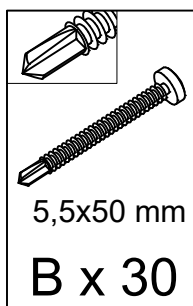
**Viktig** - at betonen omkring stolpen er hærdet op 2-3 dage før man fortsætter med montagen af hegnet.

**Viktigt** – betongen runt stolpen härdas 2–3 dagar innan man fortsätter med installationen av stängslet.



**Es ist wichtig**, dass der Beton um den Pfosten 2 bis 3 Tage aushärtet, bevor man mit der Montage des Zauns fortfährt.

**Important** - that the concrete around the post is hardened 2-3 days before continuing with the mounting of the fence.



**Important:** le béton autour du pied du poteau doit durcir pendant 2 à 3 jours avant de procéder à l'installation de la clôture.F








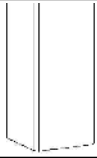


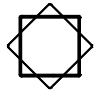

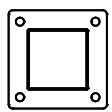
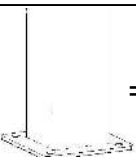
*Vi anbefaler at være to personer til samling/montering af produktet.*

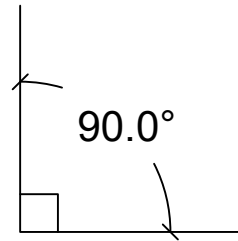
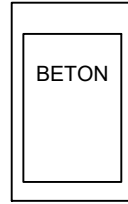
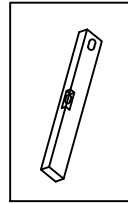
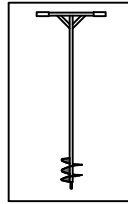
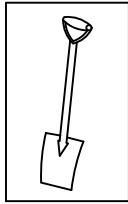
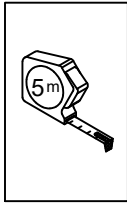
*Vi rekommenderar att man är två personer för montering/installation av produkten.*

*Wir empfehlen, dass die Montage des Produktes von zwei Personen durchgeführt wird.*

*We recommend two people for assembly/mounting of the product.*

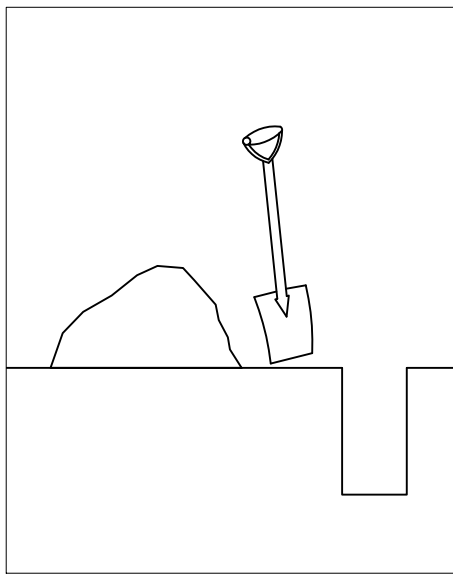
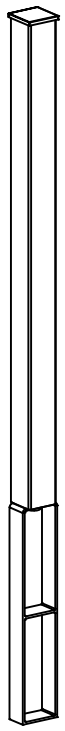
*Nous vous recommandons d'être à deux pour procéder à l'assemblage/au montage du produit.*

		16600-1	16601-1	16603-1	16604-1
 = 180 cm	1753601	1	1	1	1
 = 90 cm	1753701	2	2	2	2
	1753402	1	1	1	1
	1753403	1	1	1	1
	1753502	2	2	2	2
	1753503	2	2	2	2
  = 135 cm	20384-1	4	4		
	16400-1	4			
	16402-1		4		
  = 236 cm	20398-1			4	
  = 132 cm	20394-1				4

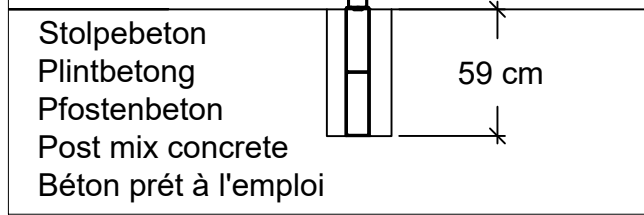


1

20384-1  
16400-1



1

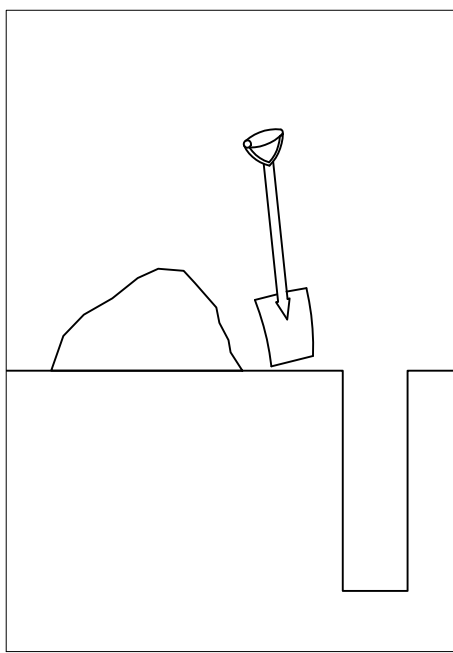
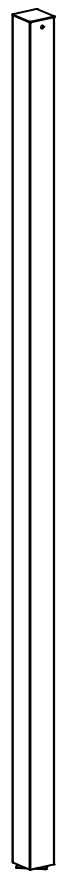


Stolpebeton  
Plintbetong  
Pfostenbeton  
Post mix concrete  
Béton prêt à l'emploi

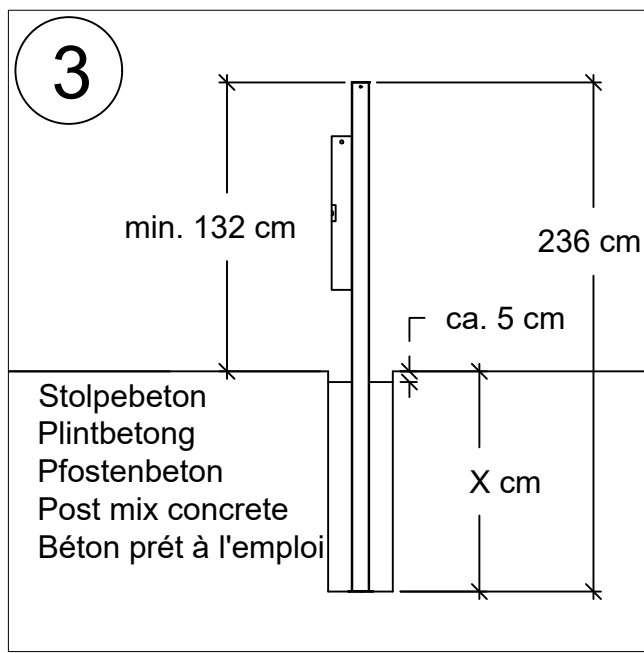
Se kompositstolpe vejledningen mht. samling med stolpefod.  
Se instruktionerna för kompositstolpen för att se hur du monterar stolpefoten.  
Siehe WPC-Pfosten Montageanleitung bzgl. Montage mit Pfostenträger.  
See composite post instructions for assembly with post base.  
Voir le manuel qui accompagne le poteau en composite concernant l'assemblage avec l'ancrage du poteau.

3

20398-1

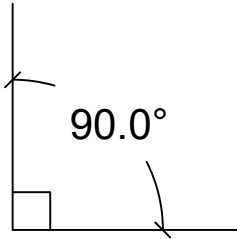
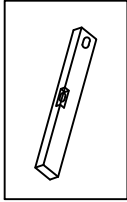
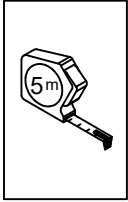


3



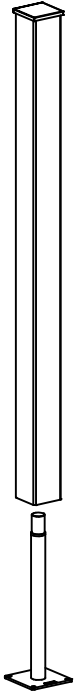
Stolpebeton  
Plintbetong  
Pfostenbeton  
Post mix concrete  
Béton prêt à l'emploi

Ingen betong under stolpen...!  
Ingen betong nedan stolpan...!  
Kein Beton unter der Pfosten...!  
No concrete below the post...!  
Pas de de béton sous ce poste ...!

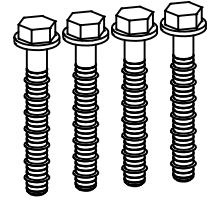
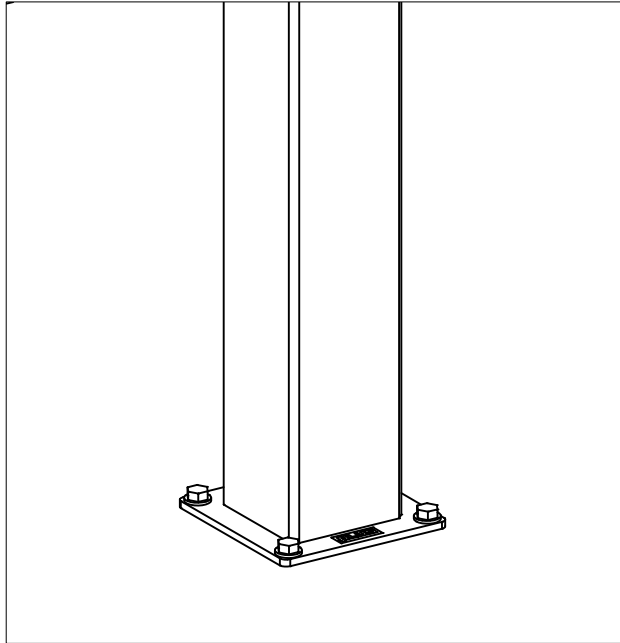


2

20384-1



16402-1



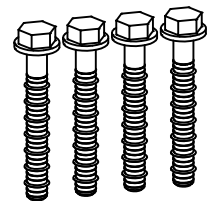
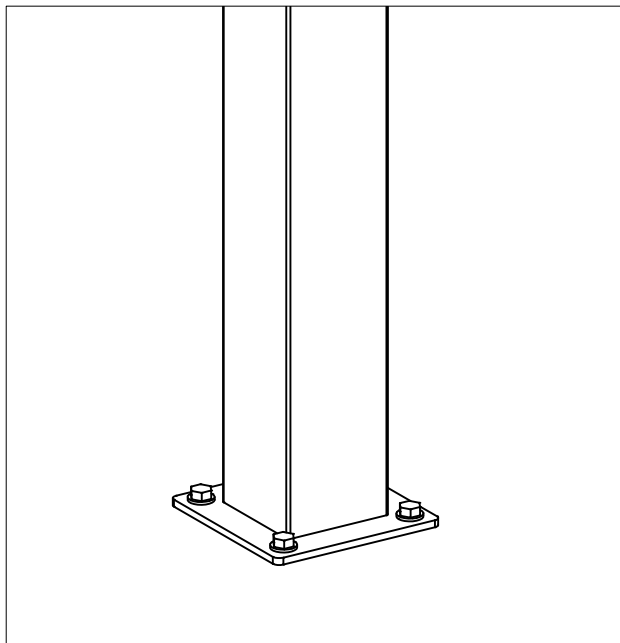
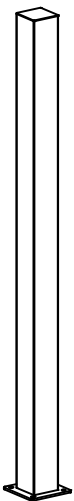
19715-1

Tilbehør  
Accessories  
Zubehör  
Tillbehör  
Accessoire

Se kompositstolpe vejledningen mht. samling med stolpefod.  
Se instruktionerna för kompositstolpen för att se hur du monterar stolpefoten.  
Siehe WPC-Pfosten Montageanleitung bzgl. Montage mit Pfostenträger.  
See composite post instructions for assembly with post base.  
Voir le manuel qui accompagne le poteau en composite concernant l'assemblage avec l'ancrage du poteau.

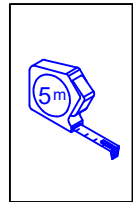
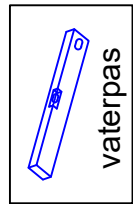
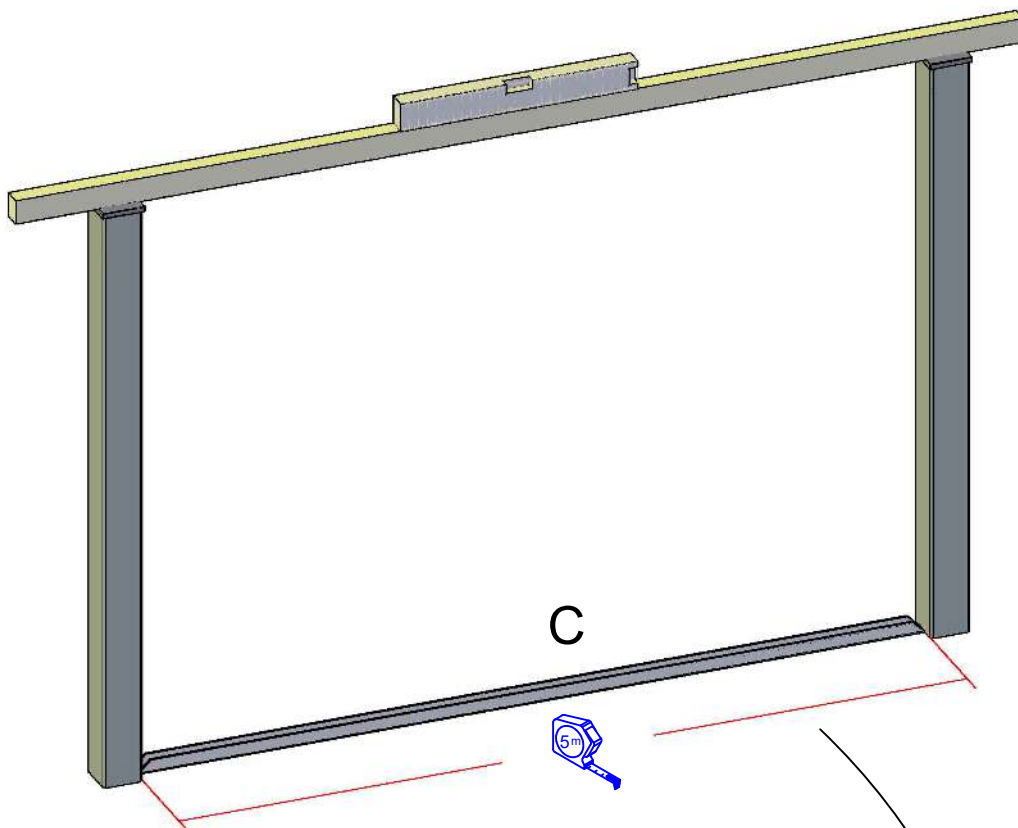
4

20394-1

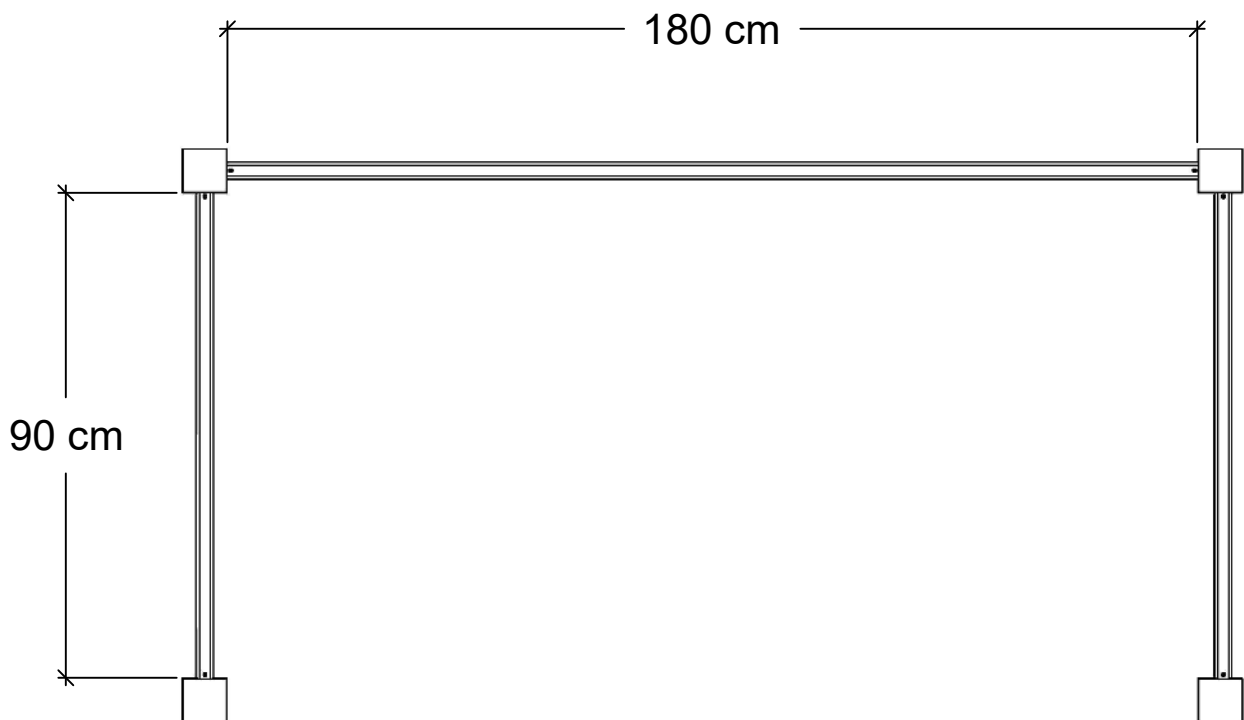


19715-1

Tilbehør  
Accessories  
Zubehör  
Tillbehör  
Accessoire

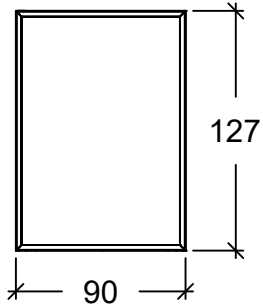


90 cm / 180 cm

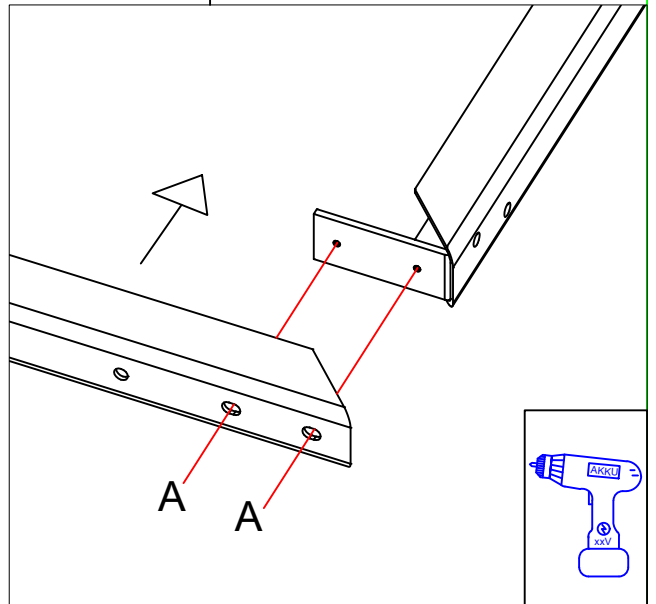
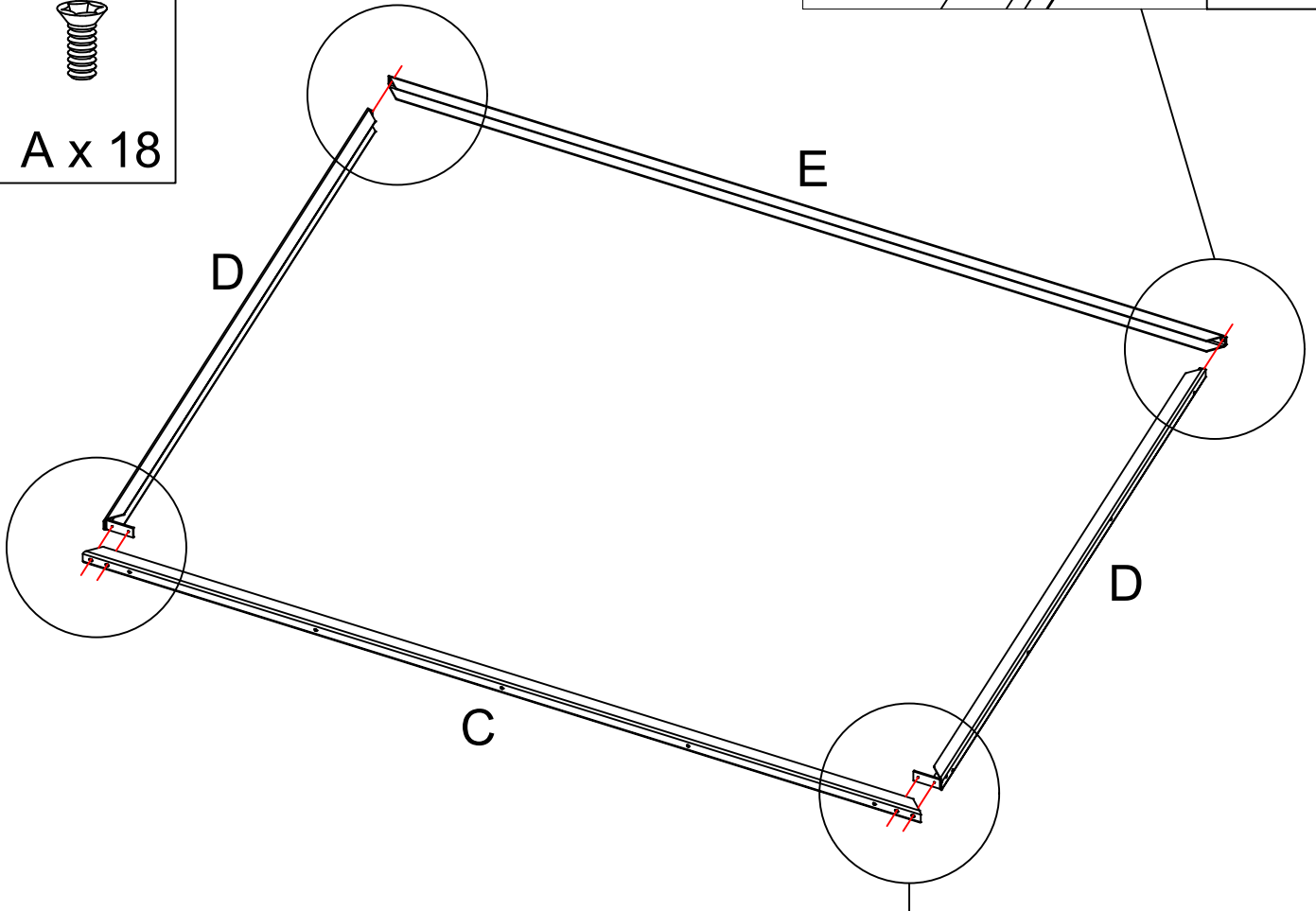
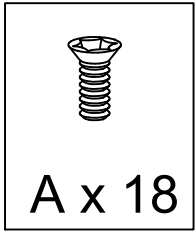
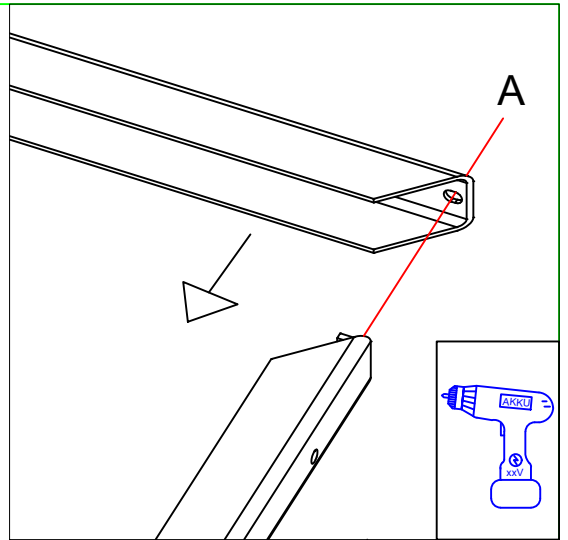


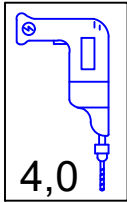


1 x 1753601

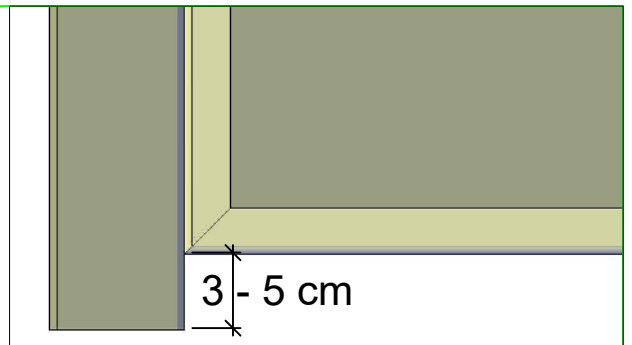
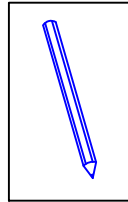
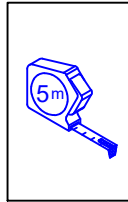
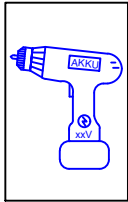


2 x 1753701

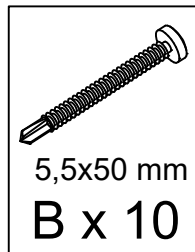
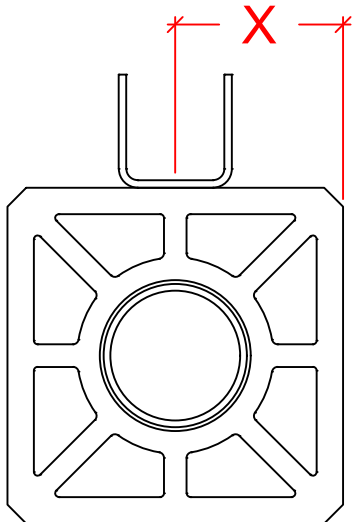




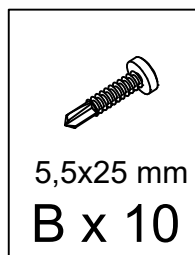
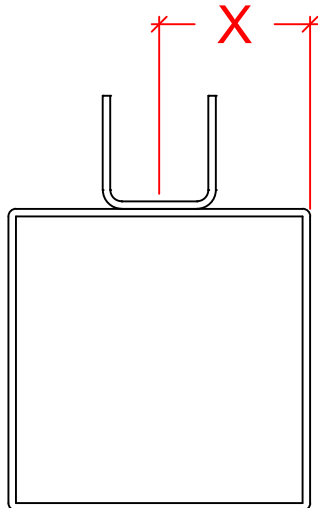
4,0



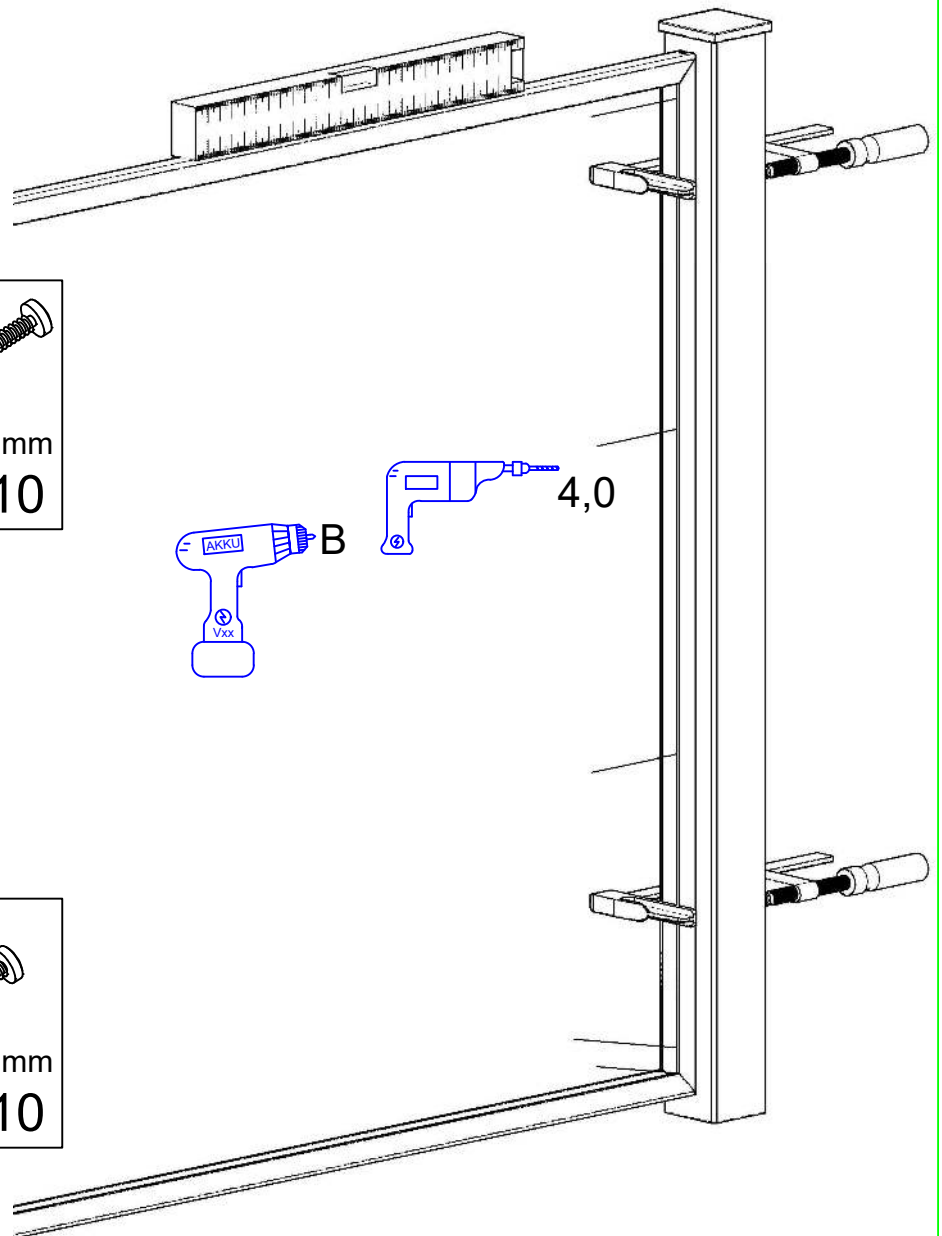
3 - 5 cm



5,5x50 mm  
B x 10

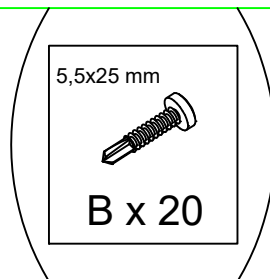
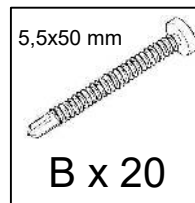
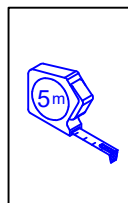
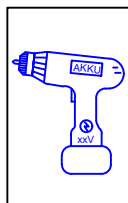
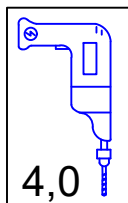


5,5x25 mm  
B x 10

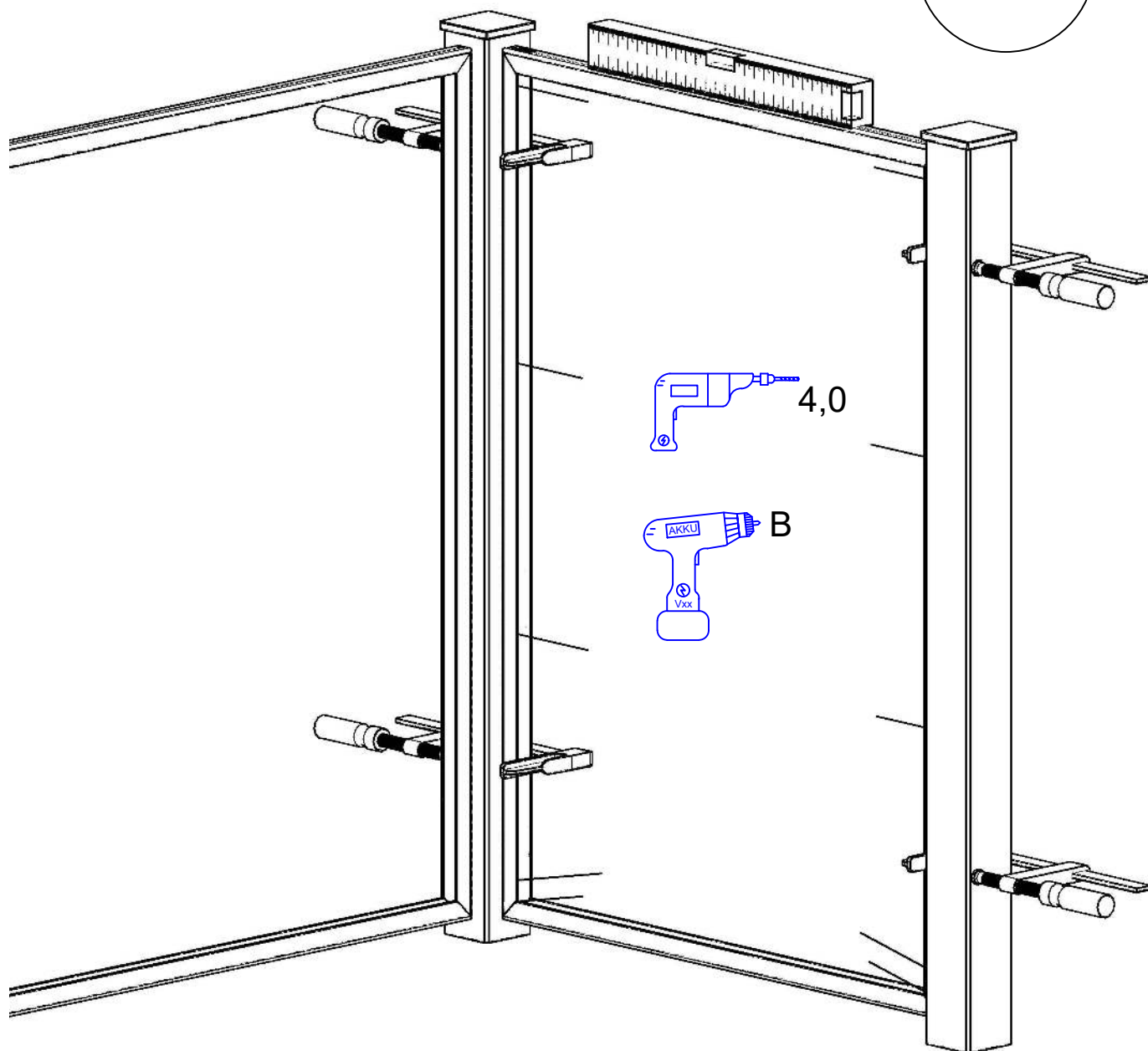


Forbores med 4,0 mm bor gennem stålkernen, ***stille og roligt.***  
 Förborra ***lugnt och försiktigt*** med en 4,0 mm borrhög genom stålkärnan.  
 Muß mit einem 4,0 mm-Bohrer durch den Stahlkern vorgebohrt, und  
 zwar ***vorsichtig und langsam.***  
***Carefully*** pre-drill with a 4,0 mm drill bit through the steel core.  
 Percer ***doucement*** un trou de 4,0 mm dans la pièce en acier.



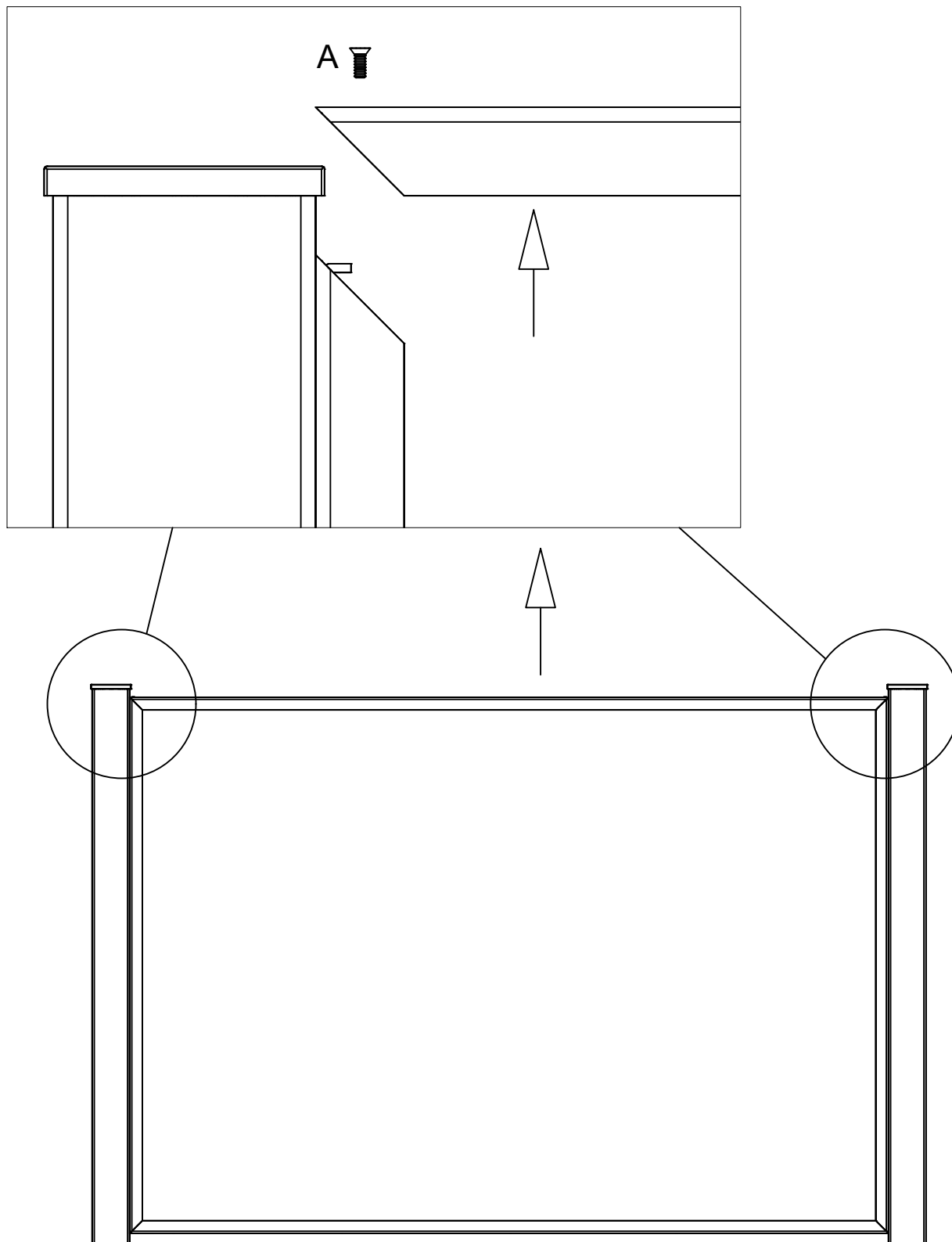
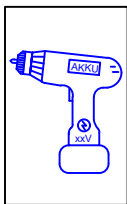


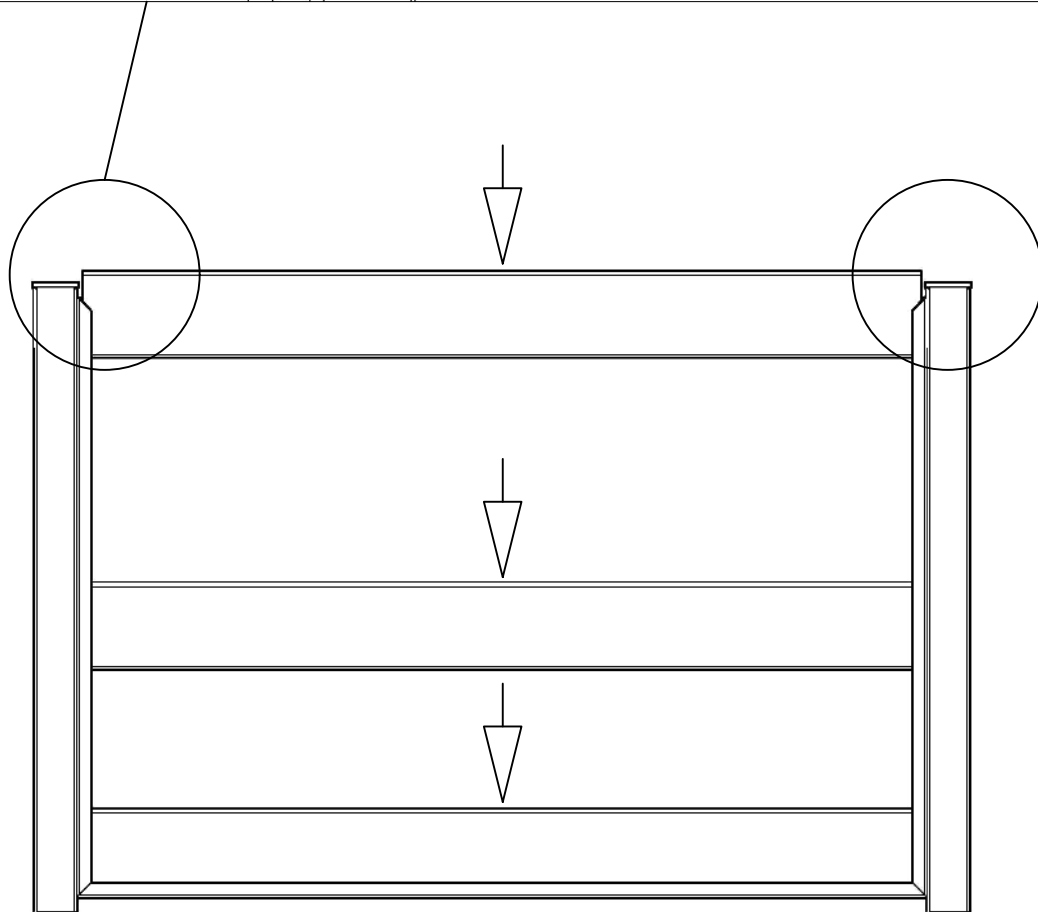
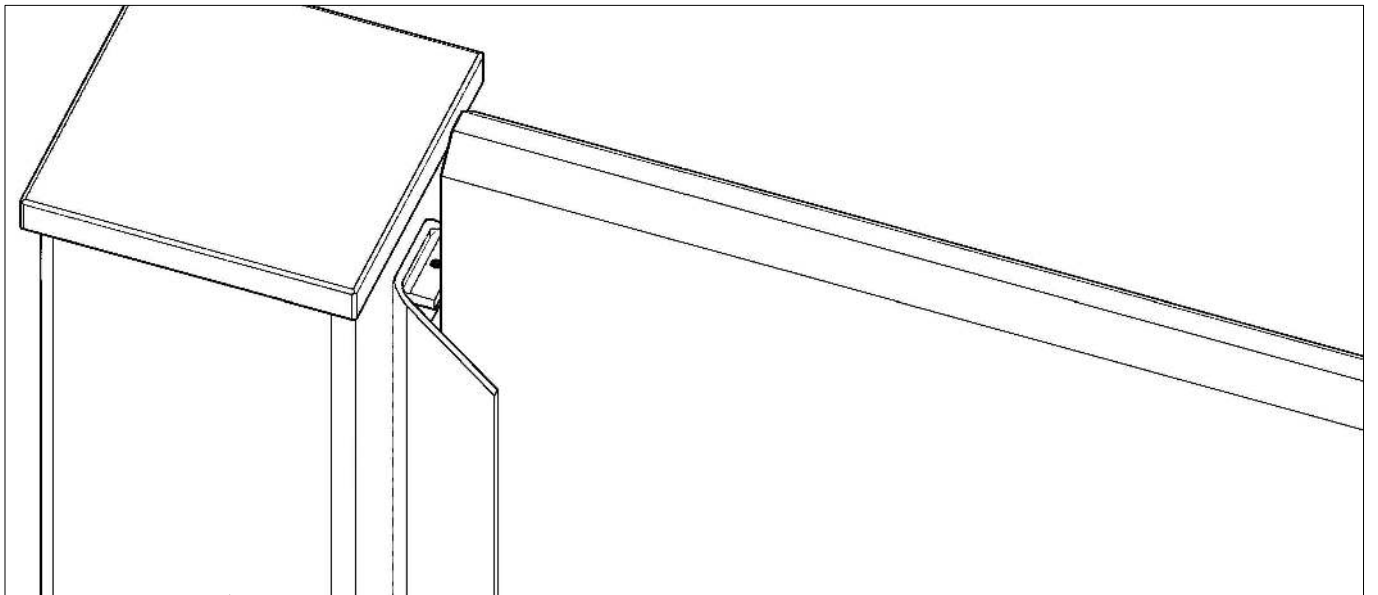
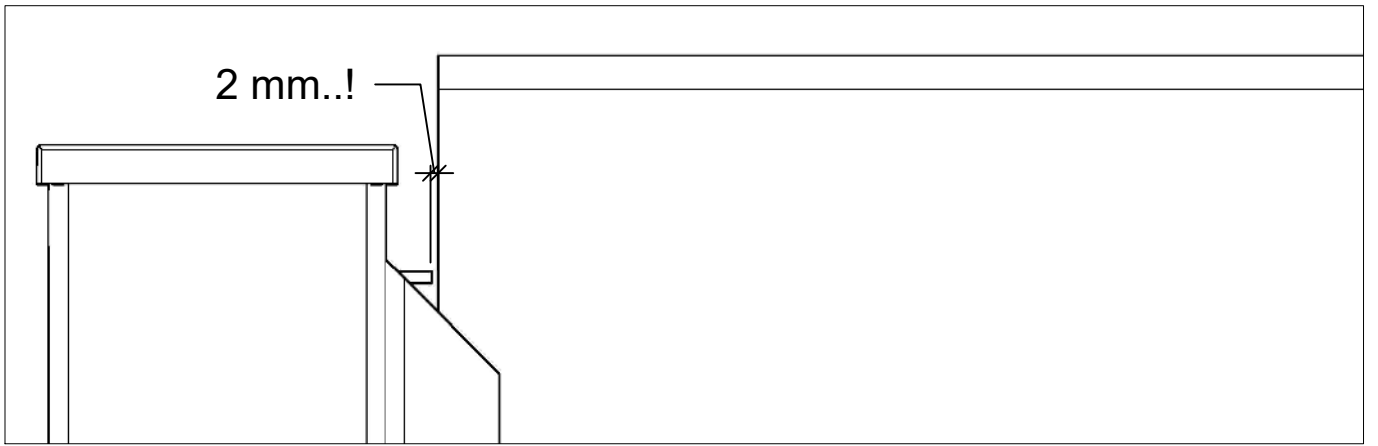
x 2



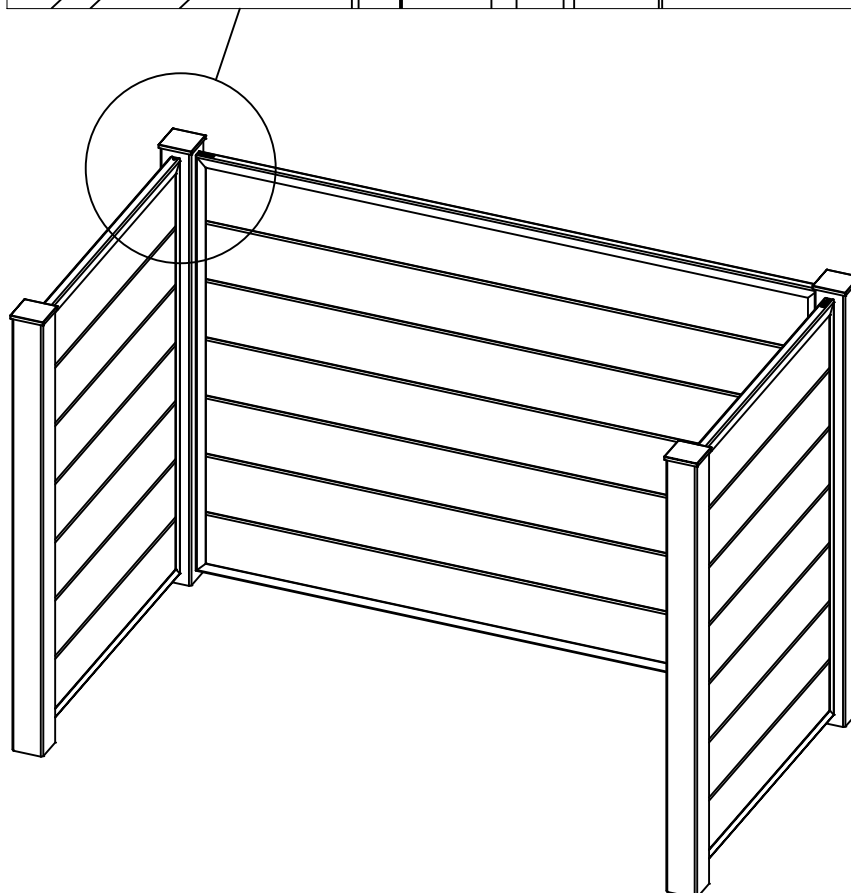
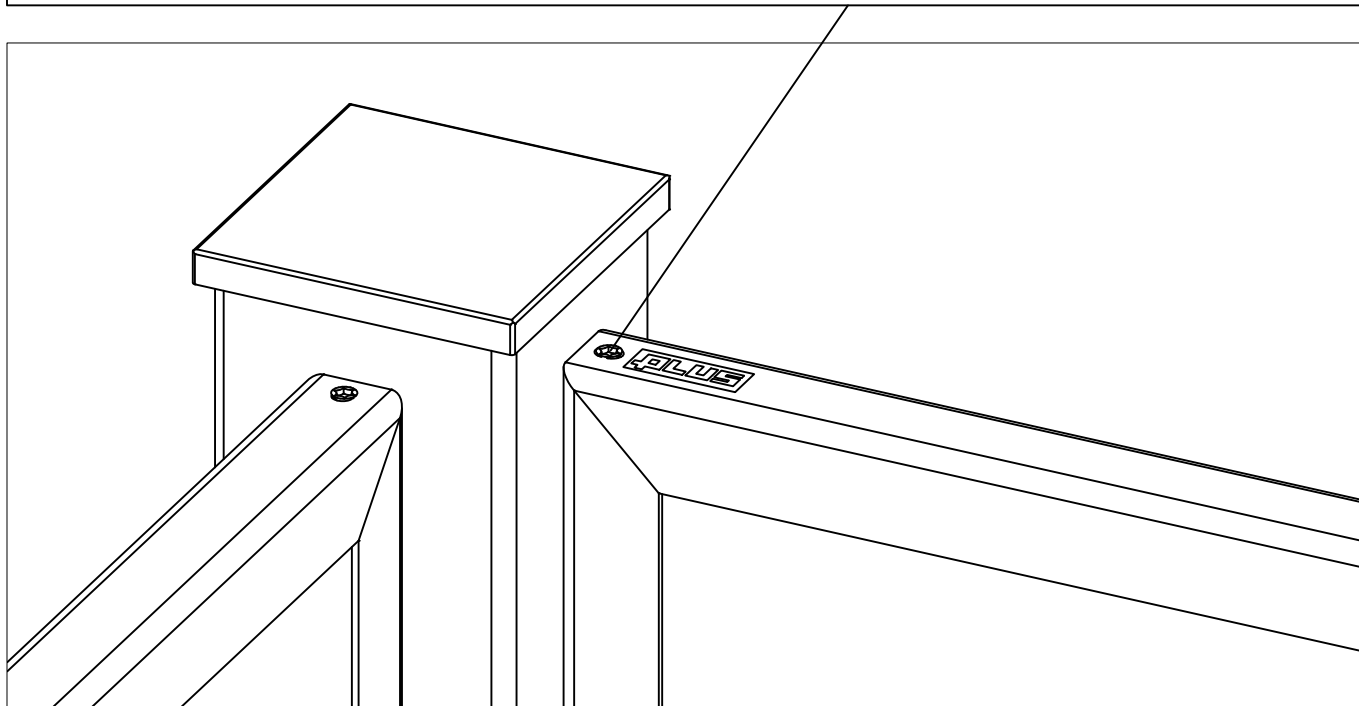
Forbores med 4,0 mm borr genom stålkernen, ***stille og roligt.***  
Förborra ***lugnt och försiktigt*** med en 4,0 mm borr genom stålkärnan.  
Muß mit einem 4,0 mm-Bohrer durch den Stahlkern vorgebohrt, und zwar ***vorsichtig und langsam.***  
***Carefully*** pre-drill with a 4,0 mm drill bit through the steel core.  
Percer ***doucement*** un trou de 4,0 mm dans la pièce en acier.

Afmonter topliste.  
Montera bort topplisten.  
Leisten oben abmontieren  
Dismantle the top mounting strip.  
Démonter le tasseau.





Monter toplisten igen.  
Montera topplisten igen.  
Montieren Sie die obere Leiste erneut.  
Attach the top mounting strip again.  
Monter à nouveau un tasseau.



Se [www.plus.dk](http://www.plus.dk) for yderligere information og vedligehold af materialer.

Se [www.plus.dk](http://www.plus.dk) för ytterligare information och underhåll av material.

Für weitere Informationen und bezüglich der Wartung der Materialien gehen Sie bitte auf [www.plus.dk](http://www.plus.dk).

See [www.plus.dk](http://www.plus.dk) for further information and maintenance of materials.

Consulter [www.plus.dk](http://www.plus.dk) pour obtenir de plus amples informations et avoir des conseils pour l'entretien du matériel.